

## Vodní lázeň pojízdná elektrická GN 2-1/1 ovládání na kratší straně s deskou

<b>Model</b>	<b>Sap kód</b>	00000080
BMPK 2120	<b>Skupina artiklů</b>	Vařiče těstovin a vodní lázně



- Výpust': Ano
- Materiál: AISI 304 vrchní deska, AISI 430 opláštění
- Stupeň krytí ovládacích prvků: IPX4
- Maximální teplota zařízení [°C]: 90

<b>Sap kód</b>	00000080	<b>Příkon elektrický [kW]</b>	1.400
<b>Šířka netto [mm]</b>	598	<b>Napájení</b>	230 V / 1N - 50 Hz
<b>Hloubka netto [mm]</b>	874	<b>Počet GN / EN zařízení</b>	2
<b>Výška netto [mm]</b>	905	<b>Velikost GN / EN zařízení [mm]</b>	GN 1/1
<b>Hmotnost netto [kg]</b>	39.00	<b>Hloubka GN zařízení [mm]</b>	200

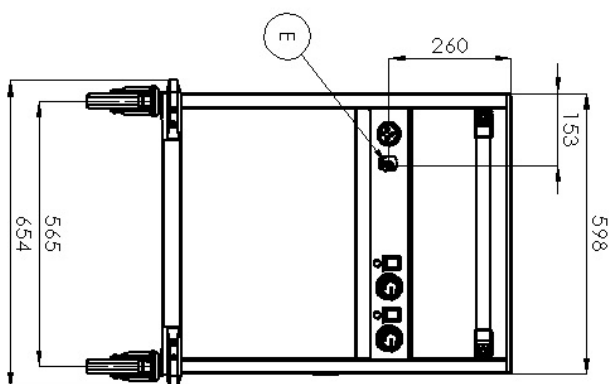
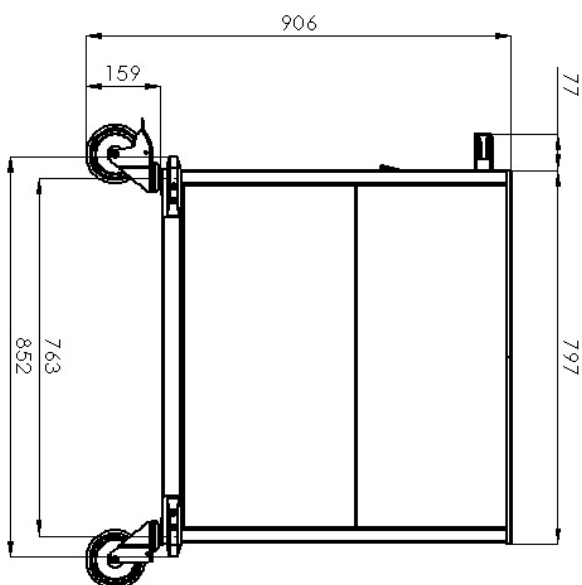
# Technický list

Technický výkres



Vodní lázeň pojízdná elektrická GN 2-1/1 ovládání na kratší straně s deskou

<b>Model</b>	<b>Sap kód</b>	0000080
BMPK 2120	<b>Skupina artiklů</b>	Vařiče těstovin a vodní lázně





### Vodní lázeň pojízdná elektrická GN 2-1/1 ovládání na kratší straně s deskou

<b>Model</b>	<b>Sap kód</b>	0000080
BMPK 2120	<b>Skupina artiklů</b>	Vaříče těstovin a vodní lázně

1

#### **Police**

- větší pevnost
- větší stabilita
  - odkládací prostor

2

#### **Brzděná kolečka**

- snadné ovládání
- větší komfort pro obsluhu
  - bezpečnost
  - stabilita

3

#### **Hlubokotažené vany**

- vany bez ostrých přechodů, hran a rohů
- jednoduchá údržba
  - perfektní sanitace

4

#### **Ovládání každé vany zvlášť**

- variabilita použití
- možnost udržování různých pokrmů na různou teplotu

5

#### **Celonerezová konstrukce**

- zdravotně nezávadné pro styk s potravinami
- robustnost
- perfektní sanitace
  - dlouhá životnost

6

#### **Vypouštěcí ventil pod vanou**

- bezpečnější umístění vypouštěcího ventilu
- umístění ventilu předchází nechtěnému kontaktu a případnému opaření

7

#### **Madlo**

- madlo vyrobené z robustní nerezové trubky
- možnost umístění na kratší nebo delší stranu
- jednoduchá manipulace s výdejní vanou

# Technický list

Technické parametry



## Vodní lázeň pojízdná elektrická GN 2-1/1 ovládání na kratší straně s deskou

<b>Model</b>	<b>Sap kód</b>	00000080
<b>BMPK 2120</b>	<b>Skupina artiklů</b>	Vařiče těstovin a vodní lázně

**1. Sap kód:**

00000080

**2. Šířka netto [mm]:**

598

**3. Hloubka netto [mm]:**

874

**4. Výška netto [mm]:**

905

**5. Hmotnost netto [kg]:**

39.00

**6. Šířka brutto [mm]:**

750

**7. Hloubka brutto [mm]:**

910

**8. Výška brutto [mm]:**

1010

**9. Hmotnost brutto [kg]:**

40.00

**10. Typ spotřebiče:**

Elektrické zařízení

**11. Konstruční typ zařízení:**

Pojízdná

**12. Příkon elektrický [kW]:**

1.400

**13. Napájení:**

230 V / 1N - 50 Hz

**14. Stupeň krytí ovládacích prvků:**

IPX4

**15. Vnější barva zařízení:**

Nerezové

**16. Materiál:**

AISI 304 vrchní deska, AISI 430 opláštění

**17. Maximální teplota zařízení [°C]:**

90

**18. Minimální teplota zařízení [°C]:**

30

**19. Nastavitelné nožičky:**

Ne

**20. Výpust:**

Ano

**21. Počet GN / EN zařízení:**

2

**22. Velikost GN / EN zařízení [mm]:**

GN 1/1

**23. Hloubka GN zařízení [mm]:**

200